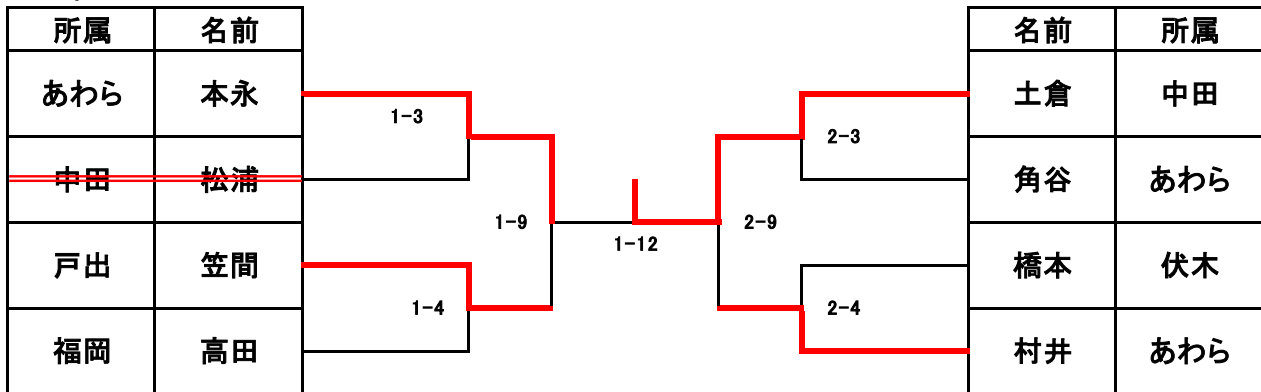
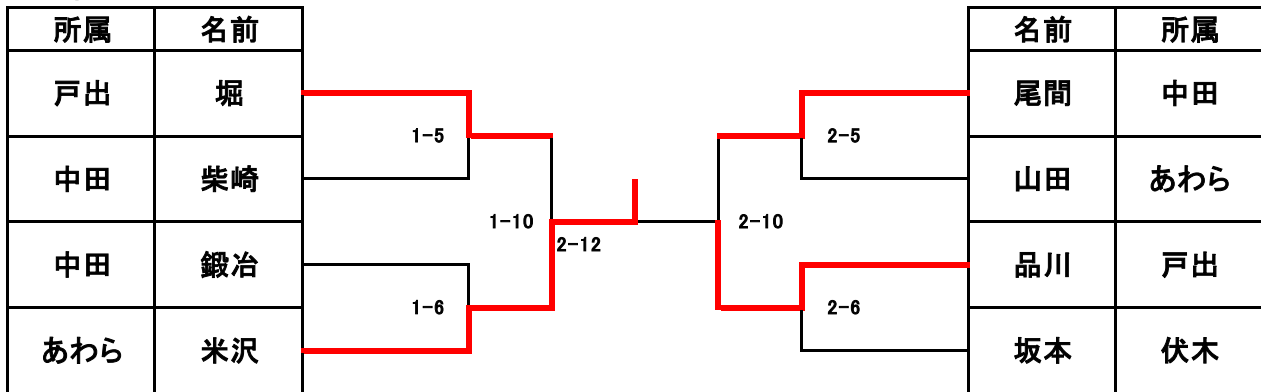


市民体育大会兼春季大会

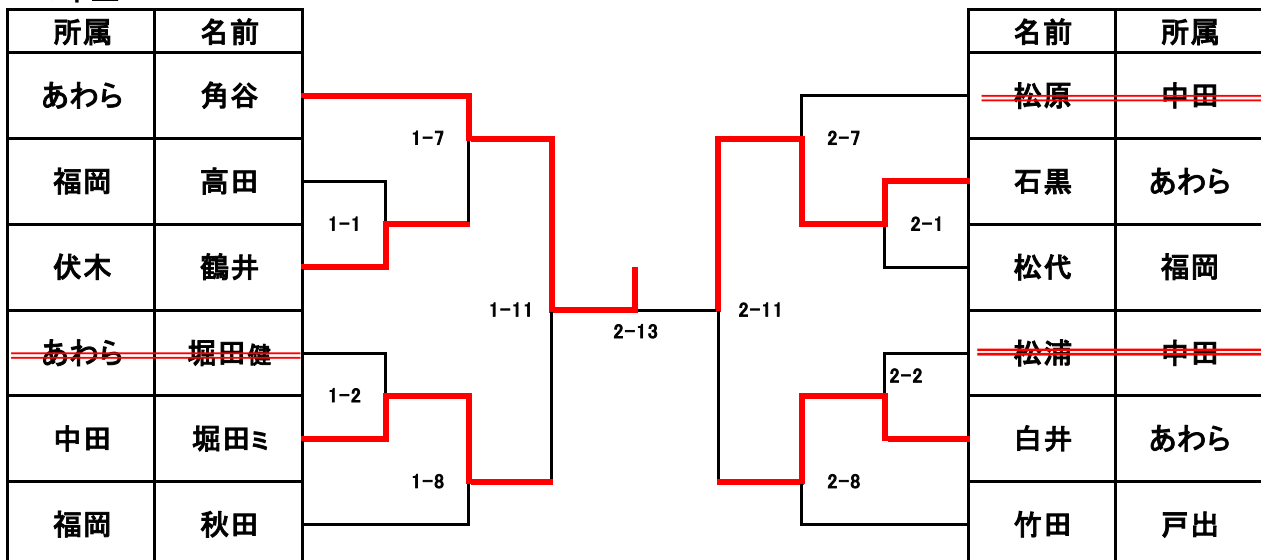
1年生



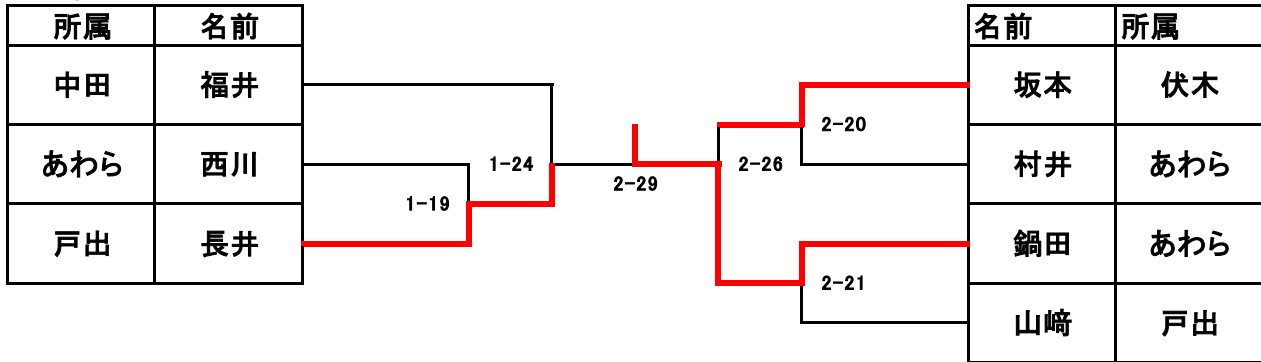
2年生



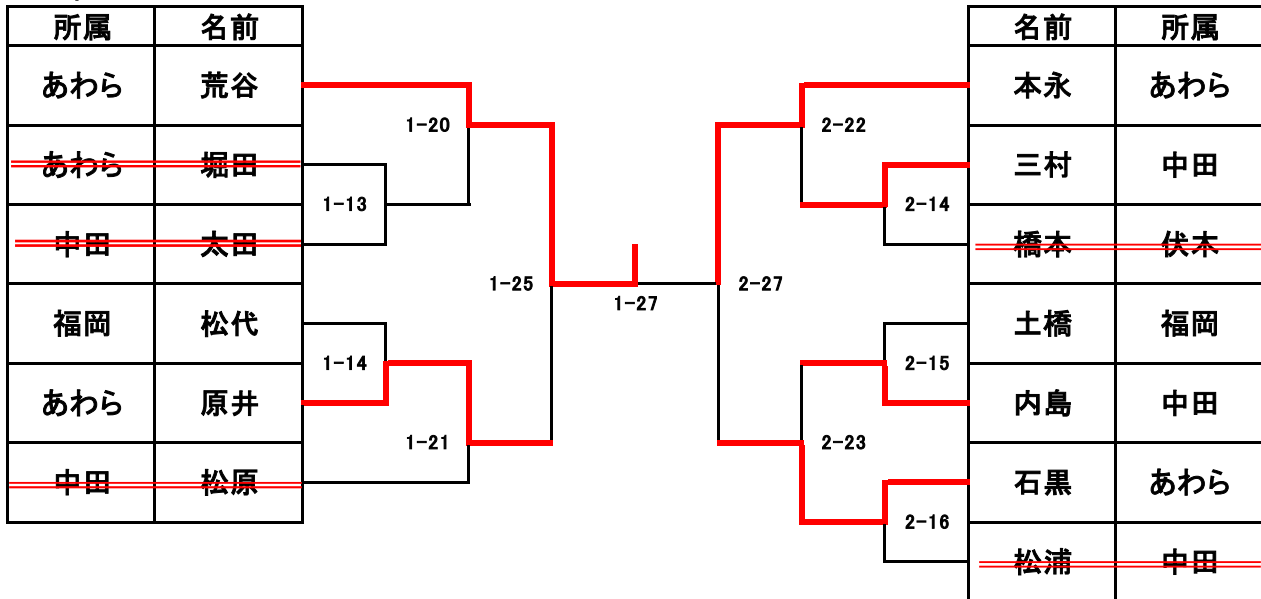
3年生



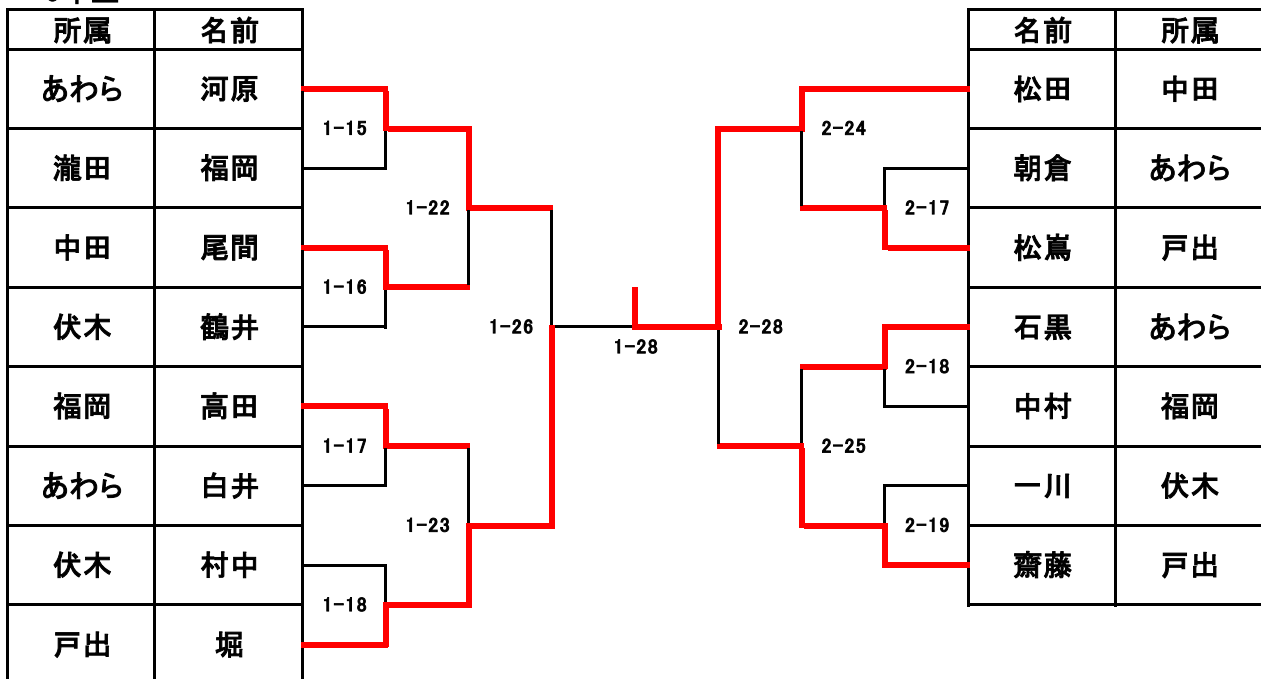
4年生



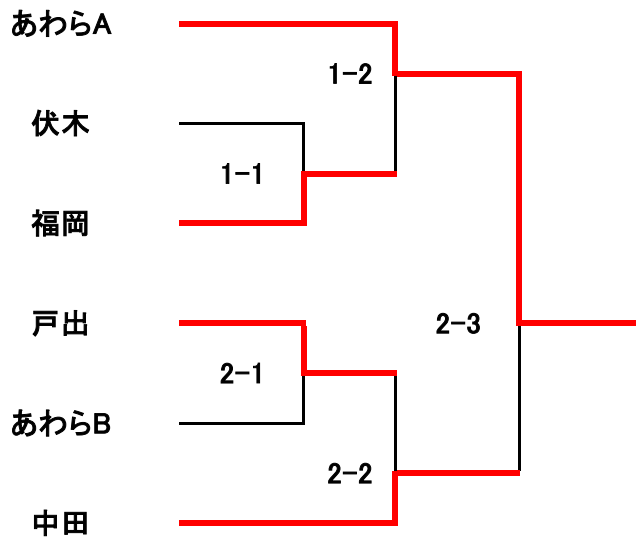
5年生



6年生



第16回高岡市民体育大会(団体戦)



	あわらA	学年
先鋒	鍋田 篤志	4年
次鋒	本永 穂斗	5年
中堅	荒谷 優斗	5年
副将	石黒 花	6年
大将	河原 寛明	6年
補欠	角谷 芽咲	3年
補欠	西川 心粋	4年
補欠		

	伏木	学年
	鶴井瑞歩	3年
	坂本宗佑	4年
	橋本竜綺	5年
	鶴井颯太郎	6年
	一川久州斗	6年
	村中崇保	6年

	福岡	学年
	秋田 結心	3年
	土橋 凌太	5年
	松代 航太郎	5年
	高田 錬	6年
	中村 風翔	6年
	松代 圭吾	3年
	瀧田 陽紀	6年

	戸出	学年
先鋒	竹田 匠吾	3年
次鋒	山崎 健瑠	4年
中堅	長井 一朗	4年
副将	堀 龍誠	6年
大将	齋藤 翔太	6年
補欠		
補欠		
補欠	松嵐 盾	6年

	あわらB	学年
	村井 建仁	4年
	石黒 作	5年
	堀田 尚聖	5年
	朝倉 巧海	6年
	白井 梨愛	6年
	白井 蓮輝	3年
	原井 惺	5年

	中田	学年
	福井 聖	4年
	松原 伊葵璃	5年
	松浦 環	5年
	尾間 夢実	6年
	松田 伍生	6年
	松原 瑠紀	3年
	三村 杏子	5年
	内島 菜沙	5年

# 第16回市民体育大会兼第35回春季大会

令和3年7月18日

県営高岡武道館

団体戦	
優勝	あわら柔道スポーツ少年団
2位	中田柔道スポーツ少年団

個人戦	1年生
優勝	土倉 瑛大
2位	本永 慶斗
3位	村井 宏伎
3位	笠間 悠瑠

個人戦	2年生
優勝	米沢 慧太郎
2位	品川 滯音
3位	尾間 海那
3位	堀 大雅

個人戦	3年生
優勝	角谷 芽咲
2位	石黒 快
3位	白井 蓮輝
3位	堀田 ミゲル

個人戦	4年生
優勝	鍋田 篤志
2位	長井 一朗
3位	福井 聖
3位	坂本 宗佑

個人戦	5年生
優勝	荒谷 優斗
2位	本永 穂斗
3位	原井 惺
3位	石黒 作

個人戦	6年生
優勝	松田 伍生
2位	堀 龍誠
3位	河原 寛明
3位	齋藤 翔太